

WASSERDICHTIGKEITS-PRÜFUNGEN

Alle Renson®-Lüftungsgitter werden von der international anerkannten Organisation BSRIA Ltd. europäischen Prüfungen gemäß DIN EN 13030: 2001 unterzogen. Bei diesen Tests durchläuft ein Lüftungsgitter von 1 m² mit Insektenschutz aus Edelstahl eine Schlagregensimulation, bei der 75 Liter Wasser pro Stunde bei einer Windstärke von 13,5 m/s aufgesprüht werden. Die Klasse basiert auf den so erzielten Ergebnissen, d. h. der Wassermenge, die durch das Lüftungsgitter eindringen konnte.

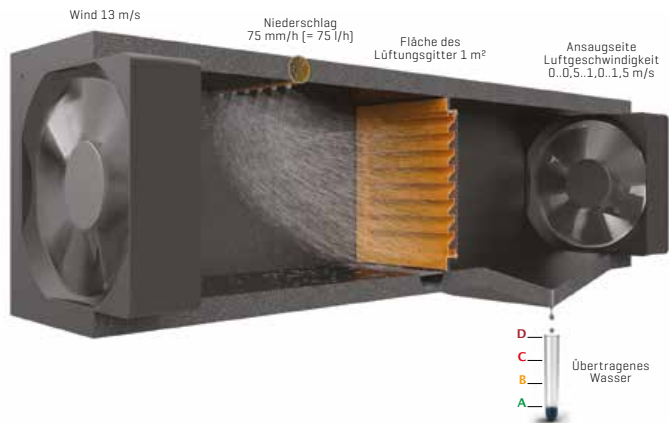
Achtung: Luftgeschwindigkeit in diesem Dokument bezieht sich stets auf die Luftgeschwindigkeit an der Ansaugseite. Wenn ein Lüftungsgitter mit einer bestimmten Wasserdichtigkeit klassifiziert wird, muss diese Luftgeschwindigkeit der Ansaugseite angegeben werden. Die äußere Windgeschwindigkeit ist auf 13 m/s festgelegt und wird nicht erwähnt.

Hinweis: Bei einem witterungsbeständigen Lüftungsgitter empfiehlt Renson® den Einsatz eines Wasserschenkels bzw. einer Abflussrinne, und die Versiegelung der Nähte des Rahmens um eine noch bessere Witterungsbeständigkeit zu gewährleisten.



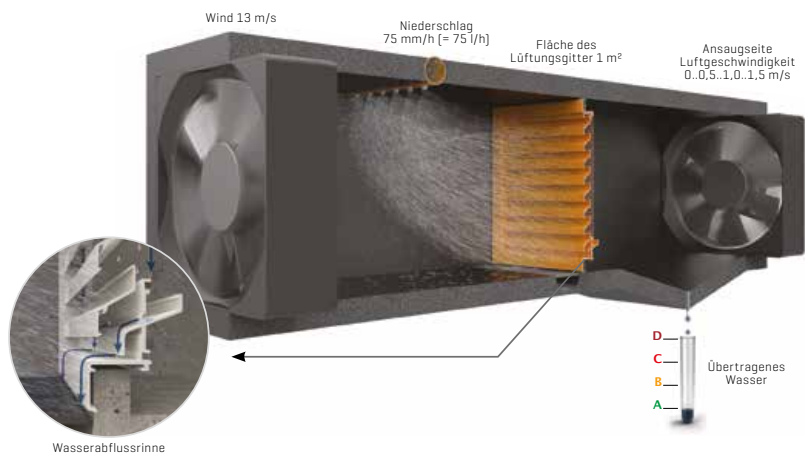
OHNE WASSERABFLUSSRINNE

Prüfung eines Gitters Typ 411 Standard



MIT WASSERABFLUSSRINNE

Prüfung eines Gitters Typ 411 mit Wasserabflussrinne



rotec Berlin Metalltechnik GmbH
 Werner-Voß-Damm 58
 D-12101 Berlin
 T +49 (0)30 789 039 - 0
 F +49 (0)30 789 039 - 90
 M info@rotec-berlin.de

Geschäftsführung:
 A. Kavlak
 Amtsgericht: Charl. 93, HRB 274651 B
 USt-IdNr.: DE455915652
 Steuer-Nr.: 29 / 498 / 30326

Berliner Sparkasse
 IBAN: DE87 1005 0000 0191 4848 30
 BIC: BELADEBEXXX



		Klasse		% Wassereindringung		Luftwiderstandsklasse	
Sehr guter Wasserschutz		A		0 - 1 %		C _e > 0,4: 1	
Guter Wasserschutz		B		1,1 - 5 %		0,3 < C _e < 0,4: 2	
Normaler mittlerer Wasserschutz		C		5,1 - 20 %		C _e : 0,2 - 0,299: 3	
Geringer Wasserschutz		D		> 20 %		C _e < 0,199: 4	
Gittertyp	Mit Insektenschutz [mm]	Luftgeschwindigkeit Ansaugseite [m/s]	Geprüft mit Wasserabflurinne		Geprüft ohne Wasserabflurinne		Luftwiderstandsklasse Ansaugseite [Ce-Koeffizient]
			Klasse	%	Klasse	%	
450 L.050W	2,3 x 2,3 mm	0,0	A	0,0			2
		0,5	A	0,0			2
		1,0	A	0,0			2
		1,5	A	0,0			2
		2,0	A	0,1			2
		2,5	A	0,1			2
		3,0	A	0,8			2
			Standard mit Wasserabflurinne				
450V L.050WV	2,3 x 2,3 mm	0,0	A	0,0			2
		0,5	A	0,1			2
		1,0	A	0,1			2
		1,5	A	0,1			2
		2,0	A	0,5			2
		2,5	A	0,4			2
		3,0	A	0,3			2
		3,5	A	0,5			2
		4,0	A	0,9			2
			Standard mit Wasserabflurinne				
475/475GL L.075W	2,3 x 2,3 mm	0,0	A	0,8			2
		0,5	B	2,2			2
		1,0	B	4,1			2
		1,5	C	9,1			2
		2,0	D	> 20			2
			Standard mit Wasserabflurinne				
452V L.066V	2,3 x 2,3 mm	0,0	A	0,0			4
		0,5	A	0,0			4
		1,0	A	0,0			4
		1,5	A	0,3			4
		2,0	C	19,8			4
		2,5	D	> 20			4
		3,0	D	> 20			4
			Standard mit Wasserabflurinne				
452 L.066 L.066V	6 x 6 mm	0,0	A	0,0			4
		0,5	A	0,1			4
		1,0	A	0,4			4
		1,5	B	5,0			4
		2,0	D	> 20			4
		2,5	D	> 20			4
		3,0	D	> 20			4
			Option Wasserabflurinne				
481/484 L.033.08	6 x 6 mm	0,0	A	0,0			4
		0,5	A	0,3			4
		1,0	C	8,4			4
		1,5	D	> 20			4
		2,0	D	> 20			4
		2,5	D	> 20			4
			Option Wasserabflurinne				
422/428 L.039V	6 x 6 mm	0,0	A	0,1	A	0,7	4
		0,5	A	0,5	B	1,9	4
		1,0	B	3,1	C	6,6	4
		1,5	C	12,1	C	12,5	4
		2,0	D	> 20	D	> 20	4
		2,5	D	> 20	D	> 20	4
		3,0	D	> 20	D	> 20	4
			Option Wasserabflurinne				
411/414/431 L.033.01	2,3 x 2,3 mm	0,0	A	0,4	B	3,3	4
		0,5	A	0,9	-	-	4
		1,0	B	2,7	C	6,7	4
		1,5	D	> 20			4
			Option Wasserabflurinne				
451 L.066.01	2,3 x 2,3 mm	0,0			C	9,0	3
		0,5			C	10,7	3
		1,0			C	12,9	3
		1,5			C	18,4	3
		2,0			D	29,3	3
451 L.066.01	6 x 6 mm Standard	0,0			B	4,5	3
		0,5			C	7,1	3
		1,0			C	9,2	3
		1,5			C	17,2	3
		2,0			D	> 20	3
421/424 L.050.00	2,3 x 2,3 mm Standard	0,0	B	5,0	C	9,4	3
		0,5	C	7,8	C	12,3	3
		1,0	C	10,2			3
		1,5	C	15,5			3
		2,0	D	27,4			3
			Option Wasserabflurinne				
421/424 L.050.00	6 x 6 mm	0,0	C	5,8			3
		0,5	C	8,2			3
		1,0	C	10,5			3
		1,5	C	14,3			3
		2,0					3
			Option Wasserabflurinne				
425 L.095.01	2,3 x 2,3 mm	0,0	B	3,4	C	18,0	3
		0,5	C	6,1	D	25,2	3
		1,0	C	9,3	D	> 20	3
		1,5	C	16,5	D	> 20	3
		2,0	D	> 20	D	> 20	3
			Option Wasserabflurinne				
425 L.095.01	6 x 6 mm Standard	0,0	C	8,7	C	6,7	3
		0,5	C	11,7	C	12,3	3
		1,0	C	14,9	C	17,3	3
		1,5	C	> 20	D	> 20	3
		2,0					3
			Option Wasserabflurinne				
481/484	2,3 x 2,3 mm Mit Wasserabflurinne	0,0	B	4,0			2
		0,5	C	5,7			2
		1,0	C	7,8			2
		1,5	C	11,8			2
		2,0	D	23,1			2
412/415 V20.Lamelle	2,3 x 2,3 mm	0,0	A	0,1			4
		0,5	A	0,3			4
		1,0	A	0,8			4
		1,5	B	4,4			4
		2	C	12,5			4
		2,5	D	> 20			4
			Option Wasserabflurinne				
412/415 V20.Lamelle	6 x 6 mm Standard	0,0			C	9,6	4
		0,5			C	18,4	4
		1,0			D	> 20	4
446/150 L.150ACS Lamelle	2,3 x 2,3 mm Mit Wasserabflurinne	0,0	A	0,7			4
		0,5	B	3,4			4
		1,0	C	6,7			4
		1,5	D	> 20			4

Wasserdichtheitsprüfungen



rotec Berlin Metalltechnik GmbH
 Werner-Voß-Damm 58
 D-12101 Berlin
 T +49 (0)30 789 039 - 0
 F +49 (0)30 789 039 - 90
 M info@rotec-berlin.de

Geschäftsführung:
 A. Kavlak
 Amtsgericht: Charl. 93, HRB 274651 B
 USt-IdNr.: DE455915652
 Steuer-Nr.: 29 / 498 / 30326

Berliner Sparkasse
 IBAN: DE87 1005 0000 0191 4848 30
 BIC: BELA2333

