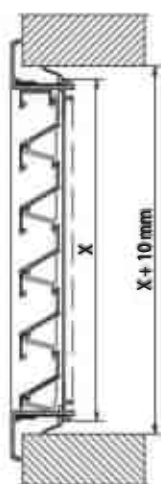
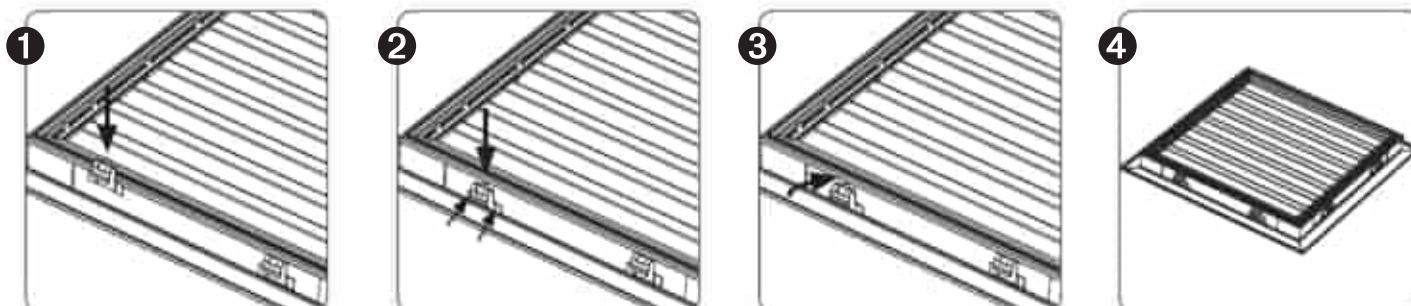


Montagehandleiding • Notice de montage • Montageanleitung
Installation manual • Instrucciones de montaje

1 • Klipsveren • Ressorts-clips • Klipsfeder • Spring clips • Clips de sujeción

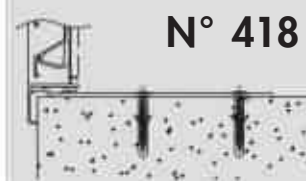
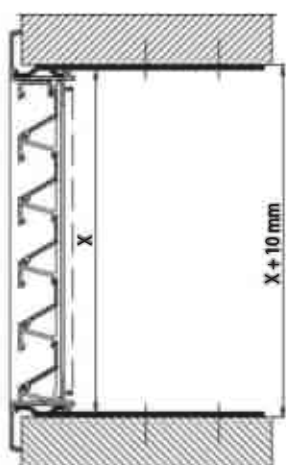


N° 419

Roosters • Grilles
Lüftungsgitter • Louvres • Rejillas
411, 412, 491

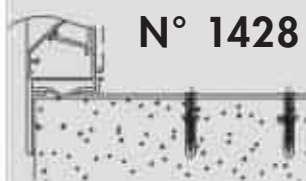
- Klipsveren toepasbaar bij kleine afmetingen, min. 2 per zijde (500 x 500 mm – oppervlakte: 0,25m²)
- Ressorts-clips utiles pour petites dimensions, min. 2 par côté (500 x 500 mm – surface: 0,25m²)
- Klipsfeder verwendbar bei kleine Abmessungen, min. 2 pro Seite (500 x 500 mm – Oberfläche: 0,25m²)
- Spring clips applicable for small dimensions, min. 2 per side (500 x 500 mm – surface: 0,25m²)
- Clips de sujeción aplicables para medidas pequeñas, min. 2 por lado (500 x 500 mm – superficie : 0,25m²)

2 • Muurankers • Doguets • Maueranker • Brackets • Anclaje mural



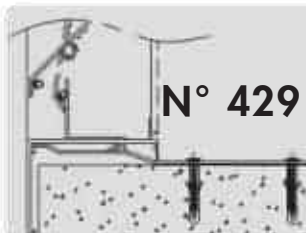
N° 418

Roosters • Grilles
Lüftungsgitter • Louvres • Rejillas
411, 412, 491



N° 1428

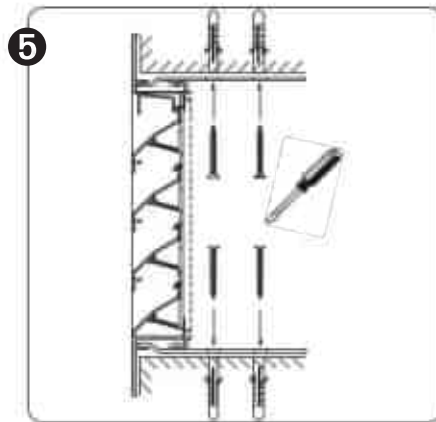
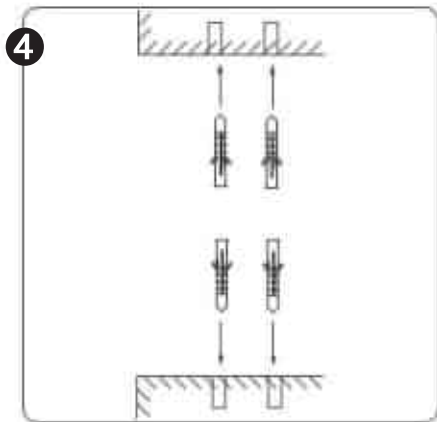
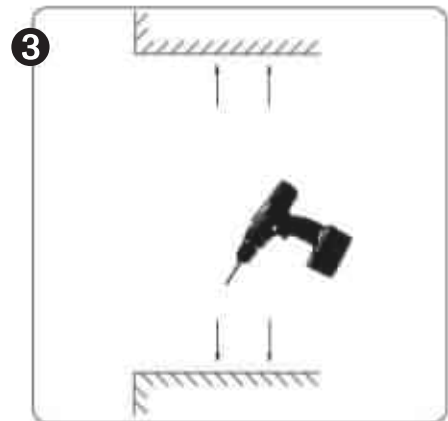
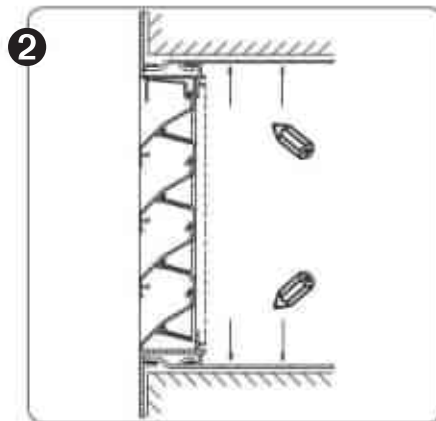
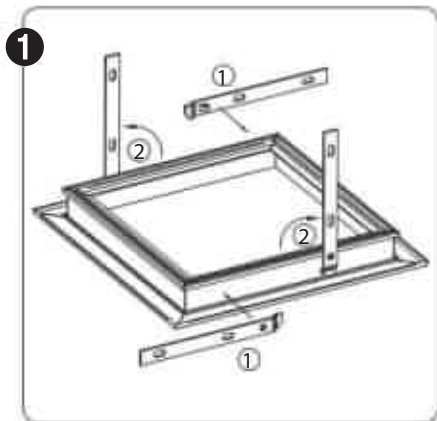
Roosters • Grilles
Lüftungsgitter • Louvres • Rejillas
421, 422, 481, 450



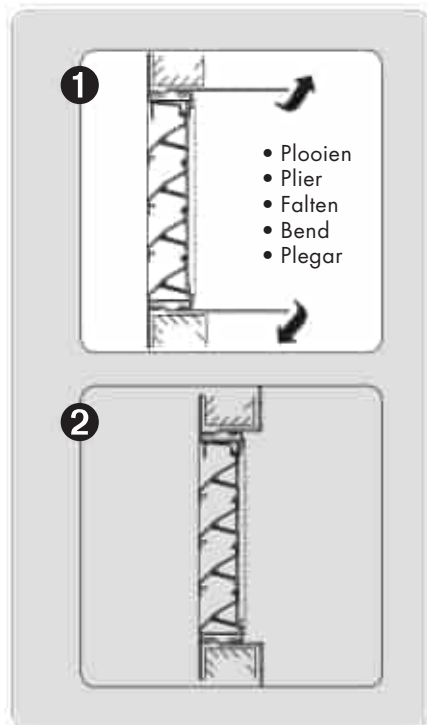
N° 429

Roosters • Grilles
Lüftungsgitter • Louvres • Rejillas
**425, 427, 475, 480,
451, 453, 452, 468SA**

Montagehandleiding • Notice de montage
Montageanleitung • Installation manual
Instrucciones de montaje



- Let op: gebruik pluggen en schroeven aangepast aan de aard van de wand en/of ondergrond (niet meegeleverd).
- Attention: utilisez des broches et des vis adaptées à la nature du mur et/ou du subjectile (pas inclus).
- Achtung: benutzen Sie Dübel und Schrauben, die der Wandart und/oder der Grundlage entsprechen (Montagematerial bauseitig).
- Remark: mind to use plugs and screws that are adapted to the type of wall and/or underground (not included).
- Atención: usen tornillos y clavijas adecuados para el tipo de muro y/o base (no incluidos)



- min. 2 per zijde
- min. 2 par côté
- min. 2 pro Seite
- min. 2 per side
- min. 2 por lado

